

第46回バトンワーリング東海大会

実施要項



日本バトン協会東海支部

目 次

大会概要	2
日程	4
全国大会出場枠	5
フロア図	6
大会における著作権について	7
コンテスト実施規定	8
フェスティバル実施規定	20
インフォメーション	後日発表
お願い	後日発表

大会概要

- 大会名称 第46回バトントワーリング東海大会
- 開催日時 令和2年11月3日(火・祝)
- 日程 11月3日(火・祝)
- 【学校部門】 小学校・中学校・高等学校・大学
- 【一般部門】 U-12・U-15・U-18・OPEN
- 開催場所 日本ガイシホール
〒457-0833
名古屋市南区東又兵衛町5丁目1番地—16
- 主催 日本バトン協会東海支部
- 後援 愛知県・岐阜県・静岡県・三重県・名古屋市
(申請中) 愛知県教育委員会・岐阜県教育委員会・静岡県教育委員会・三重県教育委員会
名古屋市教育委員会・公益財団法人愛知県スポーツ協会
公益財団法人名古屋市教育スポーツ協会
日本マーチングバンド協会 東海支部
一般社団法人 日本バトン協会
- 主旨
- 小学校
- U-12
- バトンやポンポン等手具を使った身体表現と音楽表現の集団演技を通し、美しさへの憧憬を育むとともに集団での活動を幅広く体験することで協調性と忍耐力を養う。
- 中学校
- U-15
- バトンやポンポン等手具を使った身体表現と音楽表現の集団演技を通し、美しさへの探求心を育むとともに、集団での活動を幅広く体験することで協調性と責任感を養いながら生きる力を培う。
- 高等学校
- U-18
- バトン又はポンポンを使った身体表現と音楽表現の集団演技を追求し、より正確な集団技術と集団芸術を身につけながら自主性と創造力を培うとともに地域社会の活性化に貢献する。

○大学

○OPEN

バトンとポンポン等手具を使った身体表現と音楽表現の集団演技を追求し、より正確で高度な集団技術とより高い集団芸術を身につけながら自主性と創造力を培うとともに芸術スポーツの発展と地域社会の活性化に貢献する。

日 程

(1) 出演団体打合せ会

代表者 1 名は必ず出席のこと。時間厳守にてお願い致します。

日 時 : 令和 2 年 9 月 2 7 日 (日)

【学校部門】

受付 15 : 00

開会 15 : 30

閉会 16 : 30

【一般部門】

受付 17 : 00

開会 17 : 30

閉会 18 : 30

場 所 : 日本特殊陶業市民会館

〒460-0022

名古屋市中区金山1丁目5-1

TEL 052-331-2141

(2) 大会 日 程 (予 定)

11月3日(火・祝)

9:00	10:00	10:30	18:30(予定)
ミュージックテスト	開場	開 会 式	表彰式 閉会式
		・パトントワーリング学校部門 (小学校/中学校/高等学校/大学) ・パトントワーリング一般部門 (U-12/U-15/U-18/OPEN) ・フェスティバルの部 ※学校部門と一般部門の入れ替え制にて行う (フェスティバルも同様)	

※参加団体数により、後日詳細はお知らせします。

全国大会出場団体枠

学校部門

バトン編成	ポンポン編成	自由枠	合 計
10	2	3	15

一般部門

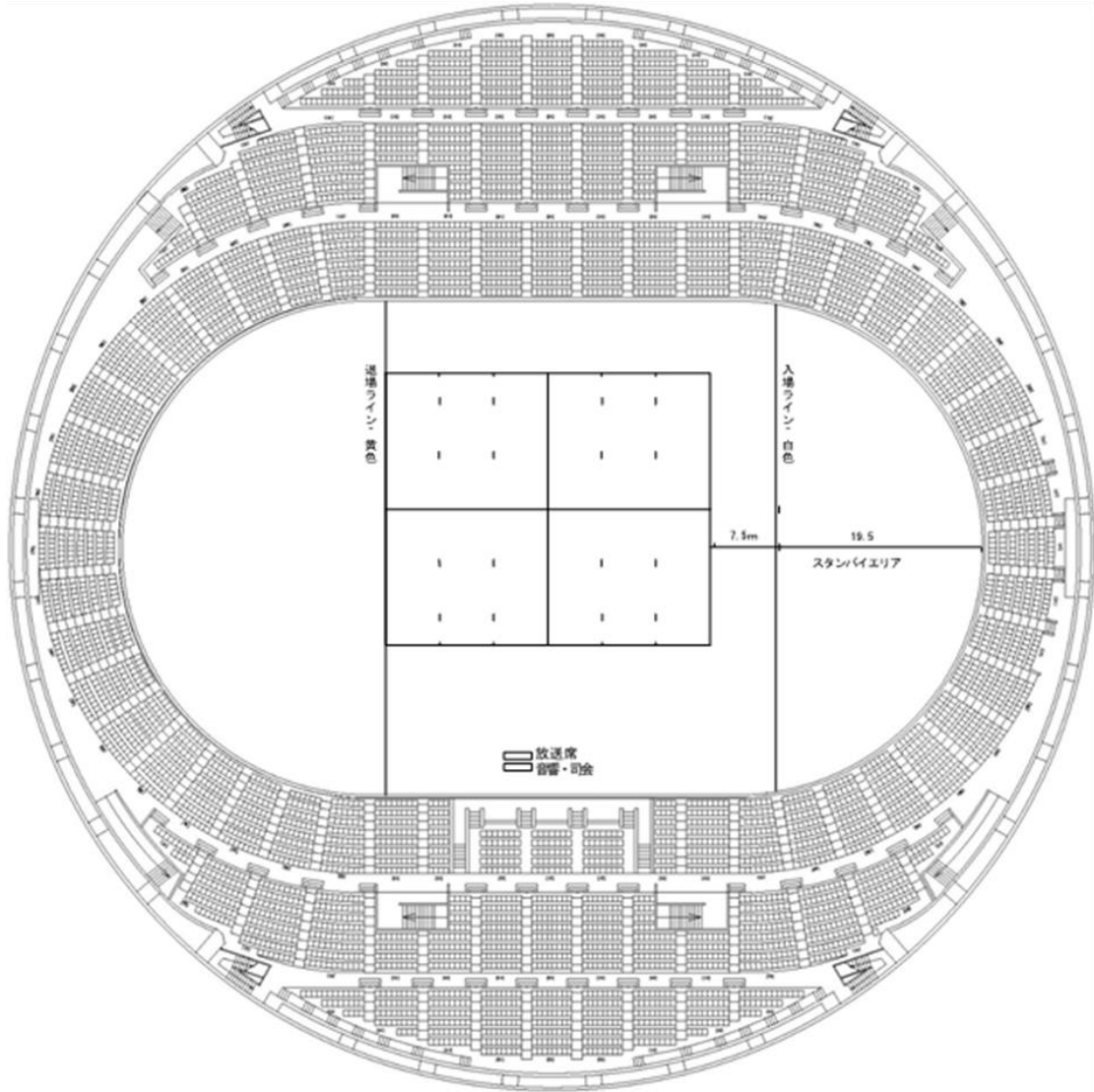
バトン編成	ペップアーツ編成	自由枠	合 計
9	2	3	14

※各編成総数を支部の実情に合わせ、構成別に振り分け使用できる。

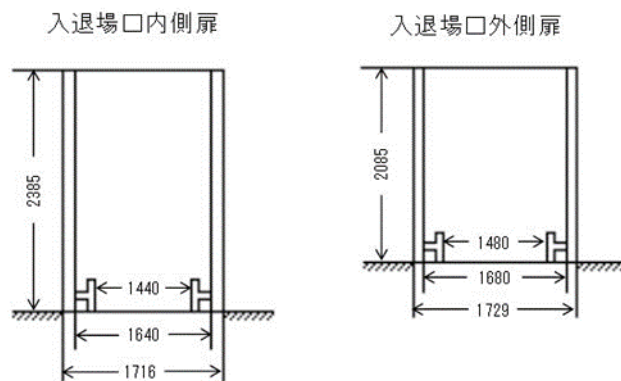
※自由枠は、支部の実情に合わせ、各構成、各編成に振り分けられる。

※上記出場枠の他に一般社団法人日本バトン協会が必要と認めた場合は出場を許可することがある。

(日本ガイシスポーツプラザ 日本ガイシホール) **演技フロア図**



※演技フロア
縦25m × 横30m
(5m間隔にポイント)



大会における著作権について

大会参加における著作権は著作権法に基づきこれを遵守すること。

東海大会では、音楽著作権使用許諾のある曲以外(自作曲を除く)は使用できません。

1 (音楽著作権使用許諾申請書)

○使用する曲は音楽著作権使用許諾の申請が必要です。

①使用する曲の音源(全曲)については、各団体の責任において直接版權を持っている出版元の音楽使用許諾を行ってください。

*複数の曲を使用する場合は使用曲全部の申請が必要です。

②許諾が下りるまでに日数がかかる場合がありますので注意してください。

③自作曲の場合は適用除外となります。

④条件なしで許諾された場合はそれを証明する書類を提出してください。

条件付きで許諾された版元より出される許諾を証明する書類及び有料の場合は振込み済みの用紙を添えて提出してください。

⑤使用許諾は一括で申請する事は可能ですが県、東海大会、全国大会と各々の大会別に許諾が必要です。

*尚、著作権は著作者の死後50年を経ると消滅することが原則ですが、著作者の著作権の有無はJASRAC(日本音楽著作権協会)の団体管轄支部に直接お問い合わせ下さい。(使用料等の金額並びに支払い方法を提示される事があります。)

*大会で使用した演技曲について万が一版元とのトラブルが生じた場合は団体の責任の下に処理して頂きますのでご承知おきください。

*録音使用許諾については、県大会・支部大会・全国大会を一括して許諾申請する事ができます。

第46回バトントワーリング東海大会

【コンテスト】 実施規定

学校部門実施規定

1. 参加資格

* 本大会への参加は、下記（１）～（７）の事項を全て満たしていること。

（１） 2020年9月1日現在、一般社団法人日本バトン協会の小学校・中学校・高等学校・大学の学校区分に団体加盟登録していること。会員組織規程に準ずる。

* 大会には団体加盟している団体名、構成員登録名で参加すること

（２） 出場者（補欠2名を含む）は、学校団体の在籍学生で、2020年9月1日までに当該学校団体に構成員登録をしていること。

（３） 県協会又は大会実行委員会より推薦されていること。

（４） 1団体及び構成員登録者の**学校部門への**大会参加は1回とする。

* ゲスト及びセレモニー等の参加はこの限りではない。

（５） 2020年9月14日（月）14：00までに所定の参加手続きを終えていること。

① 参加申込書の提出

* 大会提出書類及びアンケート①**参加申込書のみ9月1日（火）までに東海支部事務局までにFAXはメールにて返送ください。**

* **全ての書類は期日までに各県事務局に提出下さい。（各県事務局より東海支部へ提出）**

② 大会参加費 出場者（補欠2名を含む）1名につき1,000円を下記口座へ納入（納入された参加費は返却しない）

* 大会参加費の内訳はプログラム、参加章バッチ、及び傷害保険の費用等とする

* 振込先 三菱東京UFJ銀行 店番288（普通）口座番号 0149181

日本バトン協会 東海支部 事務局長 竹内 圭子

③ 出場メンバー表・構成員登録確認書の提出

（ア） 出場メンバーとは、当日演技フロアに入場し、演技する者であること

（イ） 出場メンバー数は、申請した人数内であること

（ウ） 補欠として2名までおくことができる

（エ） 登録引率者は、構成メンバー15名に対し1名（最大5名）

（オ） 音響係（登録引率者と兼任可能）を1名登録すること（登録引率者以外の音響係は、チケットを購入すること）

（６） **音楽著作権に関する書類**の提出

* 申請中の場合は、それを証する書類を提出すること

（ア） 使用許諾に関する確認書

（イ） 演奏利用明細書

（ウ） 録音使用許諾

（７） その他大会実行委員会が指定した書類の提出

（ア） **プログラム写真については各団体で撮影し、データを県協会事務局にメールにて送信下さい。*データには団体名・部門を必ず、記入して下さい**

2. 構成と編成

* 出場及び編成は各県協会推薦と同一であること

小学校

(1) 構成

- ① 単一団体加盟登録の小学校構成
- ② 複数の団体加盟登録による合同小学校構成

(2) 編成

- ① 手具編成は、バトン編成／ポンポン編成
- ② 人数は、4名以上

中学校

(1) 構成

- ① 単一団体加盟登録の中学校構成
- ② 複数の団体加盟登録による合同中学校構成

(2) 編成

- ① 手具編成は、バトン編成／ポンポン編成
- ② 人数は、4名以上

高等学校

(1) 構成

- ① 単一団体加盟登録の高等学校構成
- ② 同一学校法人による中等高等学校の団体加盟登録の学校構成
- ③ 複数の団体加盟登録による合同高等学校構成

(2) 編成

- ① 手具編成は、バトン編成／ポンポン編成
- ② 人数は、4名以上

大学

(1) 構成

- ① 単一団体加盟登録による大学構成
- ② 複数の団体加盟登録による合同大学編成

(2) 編成

- ① 手具編成は、バトン編成／ポンポン編成
- ② 人数は、4名以上

* 編成における詳細及び定義 *

《手具》

バトン・ポンポンを含め演技者個人が容易に携帯でき、自らが用いて演技するものを手具とする。

<バトン編成>

小学校 中学校 高等学校 大学

1人1本のレギュラーバトンを使用のこと。但し、演技において複数本の使用可。器物・特殊効果の使用は不可とする。

<ポンポン編成>

小学校 中学校

1人1組（2個）のポンポンを使用し、ポンポン演技を主とした編成
レギュラーバトンの使用可
器物・特殊効果の使用は不可

高等学校 大学

1人1組（2個）のポンポンを使用し、ポンポン演技を主とした編成、
レギュラーバトンの**使用不可**
器物・特殊効果の使用不可

「器 物」 バトン・ポンポン・手具類・ユニフォーム類のどれにも属さず、作品の演出効果の為に用いる物を総称したもの。* **器物の使用は不可とする**

「特殊効果」 乾電池を使用しフラッシュ・ストロボ・各種ライト類(ケミカル)等の光の効果を用いた全てのもの。* **特殊効果の使用は不可とする。**

3. 演技

(1) 使用曲

- ① 使用曲は自由とする。但し、国歌及び国歌を編曲された楽曲の使用は不可とする。
- ② 使用曲の長さは以下の通りとする。

ア. 3分00秒 過分5秒以内とする。

イ. 3分30秒 過分5秒以内とする。

(2) 演技フロア

- ① 演技フロアは別記の通りとする。
- ② 演技フロアの入場は出場メンバーのみとする。

* 登録引率者・補欠は実行委員会が指定した導線を使用し、演技フロア前方席で待機すること

(3) 入退場

- ① 演技フロアへの入場退場は実行委員会が指定した入場ゲートより入場し、退場ラインを通過して退場口より退場すること。

ア. 係員の合図に従い、速やかに入場すること。

イ. 入場ゲートの再入場・追加入場は禁止する。

ウ. 退場ラインより退場後は、速やかに退場口より退出すること。

* 正面演技ラインより前方側の使用は原則として禁止する

(4) 計時

- ① 演技時間は4分以内とする。
- ② 演技時間の計時は、入場の合図をした時点からすべての出場メンバーが退場ラインを通過した時点までとする。
- ③ 審査時間は3分以内とする。但し、過分5秒以内は審査時間内とする。

ア. 審査時間の計時は、使用曲の第1音から最終音までとする。

* 使用曲の長さを事前に提出すること

* 音響係が使用曲開始の合図を音響係員にすること

作動合図は「スタート」停止合図は「ストップ」の言葉を使用すること

* 審査時間は演技時間内とする

- ① 演技時間は4分30秒以内とする。
- ② 演技時間の計時は、入場の合図をした時点からすべての出場メンバーが退場ラインを通過した時点までとする。
- ③ 審査時間は3分30秒以内とする。但し、過分5秒以内は審査時間とする。

ア. 審査時間の計時は、使用曲の第1音から最終音までとする。

* 使用曲の長さを事前に提出すること

* 音響係が使用曲開始の合図を音響係員にすること

作動合図は「スタート」停止合図は「ストップ」の言葉を使用すること

* 審査時間は演技時間内とする

4. 罰則

(1) 参加不可

- ① 『1. 参加資格 (1) (2) (3) (4) (7)』 規定に反した場合は、参加資格を失うこともある

(2) 違反失格

- ① 『2. 構成と編成』 規定に反した場合。
- ② 非社会的な行為、大会主旨に反する行為があった場合。

* 成績判定・表彰は授与されないものとする

(3) 警告

- ① 『1. 参加資格 (5) (6)』 規定に反した場合。
- ② 『3. 演技』 規定に反した場合。
- ③ 『7. その他 (1)』 規定に反した場合。
- ④ 大会実行委員会の指示に従わなかった場合。

* 上記に該当した団体は、実行委員長及び審査委員長より警告書を提示する。警告内容により、または2回連続警告を受けた団体は、次回大会の出場資格を失うこともある

(4) 注意

- ① 他の参加団体に迷惑となる行為のあった場合。
- ② 演技中に危険な行為のあった場合。
- ③ 『7. その他』 規定に反した場合。

* 上記に該当した団体は、実行委員長より注意書を提示する。注意内容により、または2回連続注意を受けた団体は次回大会の出場資格を失うこともある。

5. 表彰

全出場団体に金賞・銀賞・銅賞のいずれかを授与する。

6. 全国大会への推薦

全国大会へは、第46回バトントワーリング東海大会の成績により推薦する。

7. その他

(1) 1. 参加資格の補則

- * 大会参加に要する経費は、参加団体の負担とする
 - * 納入された大会参加費は、返却しない
 - * 当日チェックイン時において、出場メンバーの変更は、登録補欠メンバーのみ認める
 - * 当日チェックイン時において、出場メンバー数の変更は登録申請人数内であれば認めるが、チェックインシートに理由を記載して提出をすること。
 - * 当日チェックイン後に人数の増減(申込み人数以内であること)がある場合は入場口の係員に申し出ること。
- (2) 出演団体は、代表者1名が「参加団体代表者打ち合わせ会議」に出席すること。
- (3) 出演順は、参加団体代表者打ち合わせ会議において各団体代表が抽選の上決定する。
- (4) 大会参加区分は、各県協会・支部または大会実行委員会より推薦された部門であること。
- (5) 特別演技は(エキシビション)は、該当大会の実施規定に従って実施する。
- (6) 特別演技(エキシビション)参加に関わる経費は参加団体の負担とする。但し、選手登録会費は、免除とする。
- (7) 演技に使用する楽曲については、編集・編曲を含め著作権法を遵守し、各団体の責任において正当な届出と許可を得ておくこと。
- (8) 音響係1名(登録引率者以外は入場券を購入しなければ会場に入場できない)は使用許諾のある演技曲の入ったCDを出演団体3団体前までに演出進行部音響席に持参し、作動及び停止の合図を行うこと。作動合図は「スタート」停止合図は「ストップ」の言葉を使用すること。
- (9) 本規定の主旨を変更することなく、大会実行委員会において字句の加除訂正を行うことが出来る。
- (10) 指定された場所以外での会場内外でのウォームアップなどは、厳禁とする。
- (11) 今大会に限り観客は登録制とし、参加者1人に対し観覧は2人のみとする。
- (12) 学校部門と一般部門の入れ替え制にて行う。(フェスティバルも同様)
- (13) 今後の状況によって、無観客・内容変更・中止になる場合もある。

一般部門実施規定

1. 参加資格

* 本大会への参加は、下記（１）～（７）の事項を全て満たしていること。

（１） 2020年9月1日現在、一般社団法人日本バトン協会の一般区分として団体加盟登録していること。会員組織規程に準ずる。

* 大会には団体加盟登録名で参加すること

（２） 出場者（補欠2名を含む）は一般団体に構成員登録をしていること。

（３） 県協会又は大会実行委員会より推薦されていること。

（４） 1団体及び構成員登録者の一般部門への大会の参加は1回とする

* ゲスト及びセレモニー等の参加はこの限りではない。

（５） 2020年9月14日（月）14：00までに所定の参加手続きを終えていること。

① 参加申込書の提出

* 大会提出書類及びアンケート①参加申込書のみ9月1日（火）までに東海支部事務局までにFAXはメールにて返送ください。

* 全ての書類は期日までに各県事務局に提出下さい。（各県事務局より東海支部へ提出）

② 大会参加費 出場者（補欠2名を含む）1名につき1,000円を下記口座へ納入（納入された参加費は返却しない）

* 大会参加費の内訳はプログラム、参加章バッチ、及び傷害保険の費用等とする

* 振込先 三菱東京UFJ銀行 店番288（普通）口座番号 0149181

日本バトン協会 東海支部 事務局長 竹内 圭子

③ 出場メンバー表・構成員登録確認書の提出

（ア） 出場メンバーとは、当日演技フロアに入場し、演技する者であること

（イ） 出場メンバー数は、申請した人数内であること

（ウ） 構成・編成は、各県大会推薦と同一であること

（エ） 補欠として2名までおくことができる

（オ） 登録引率者は、構成メンバー15名に対し1名（最大5名）

（カ） 音響係（登録引率者と兼任可能）を1名登録すること（登録引率者以外の音響係は、チケットを購入すること）。

（６） 音楽著作権に関する書類の提出

* 申請中の場合は、それを証する書類を提出すること

（ア） 使用許諾に関する確認書

（イ） 演奏利用明細書

（ウ） 録音使用許諾

（７） その他大会実行委員会が指定した書類の提出

（ア） プログラム写真については各団体で撮影し、データを県協会事務局にメールにて送信下さい。* データには団体名・部門を必ず、記入して下さい。

2. 構成と編成

* 構成及び編成は各県協会推薦と同一であること

U-12

(1) 構成

① 年齢に区分の無い単一加盟登録の団体で7才以上12才以下のみの出場メンバーによる団体

* 2021年4月1日までに繰り上がる年齢

(2) 編成

① 手具編成は、バトン編成／ペップアーツ編成

② 人数は、4名以上

U-15

(1) 構成

① 年齢に区分の無い単一加盟登録の団体で7才以上15才以下のみの出場メンバーによる団体

* 2021年4月1日までに繰り上がる年齢

(2) 編成

① 手具編成は、バトン編成／ペップアーツ編成

② 人数は、4名以上

U-18

(1) 構成

① 年齢に区分の無い単一加盟登録の団体で7才以上18才以下のみの出場メンバーによる団体

* 2021年4月1日までに繰り上がる年齢

(2) 編成

① 手具編成は、バトン編成／ペップアーツ編成

② 人数は、4名以上

OPEN

(1) 構成

① 年齢区分の無い単一加盟登録の団体で7才以上の出場メンバーによる団体

* 2021年4月1日までに繰り上がる年齢

(2) 編成

① 手具編成は、バトン編成／ペップアーツ編成

② 人数は、4名以上

* 編成における詳細及び器物の定義

《手具》

バトン・ポンポンを含め演技者個人が容易に携帯でき、自らが用いて演技するもの を手具とする。

＜バトン編成＞・・・1人1本のレギュラーバトンを使用のこと。但し、演技において複数本の使用可。

器物・特殊効果の使用は不可とする。

＜ペップアーツ編成＞・・・2種類以上の手具を使用し、ペップアーツ演技を主とした編成
レギュラーバトンの使用可。但し、ペップアーツ演技を主とした編成
国旗の使用は不可とする

「器 物」 バトン・ポンポン・手具類・ユニフォーム類のどれにも属さず、作品の演出効果の為
に用いる物を総称したもの。* 器物の使用は不可とする

「特殊効果」 乾電池を使用しフラッシュ・ストロボ・各種ライト類(ケミカル)等の光の効果
を用いた全てのもの。* 特殊効果の使用は不可とする。

3. 演技

(1) 使用曲

① 使用曲は自由とする。但し、国歌及び国歌を編曲された楽曲の使用は不可とする。

② 使用曲の長さは以下の通りとする。

ア. U-12 U-15 3分00秒 過分5秒以内とする。

イ. U-18 OPEN 3分30秒 過分5秒以内とする。

(2) 演技フロア

① 演技フロアは別記の通りとする。

② 演技フロアの入場は出場メンバーのみとする。

* 登録引率者・補欠は実行委員会が指定した導線を使用し、演技フロア前方席で待機すること

(3) 入退場

○演技フロアへの入場退場は実行委員会が指定した入場ゲートより入場し、退場ラインを通過し
て退場口より退場すること。

ア. 係員の合図に従い、速やかに入場すること。

イ. 入場ゲートの再入場・追加入場は禁止する。

ウ. 退場ラインより退場後は、速やかに退場口より退出すること。

* 正面演技ラインより前方側の使用は原則として禁止する

(4) 計時

U-12 U-15

① 演技時間は4分以内とする。

② 演技時間の計時は、入場の合図をした時点からすべての出場メンバーと器物が退場ラインを通過した時点までとする。

③ 審査時間は3分とする。但し、過分5秒以内は審査時間内とする。

○ 審査時間の計時は、使用曲の第1音から最終音までとする。

- * 使用曲の長さを事前に提出すること
- * 音響係が使用曲開始の合図を音響係員にすること
作動合図は「スタート」停止は「ストップ」の言葉を使用すること
- * 審査時間は演技時間内とする

U-18 OPEN

- ① 演技時間は4分30秒以内とする。
- ② 演技時間の計時は、入場の合図をした時点からすべての出場メンバーと器物が退場ラインを通過した時点までとする。
- ③ 審査時間は3分30秒以内とする。但し、過分5秒以内は審査時間とする。
 - 審査時間の計時は、使用曲の第1音から最終音までとする。
 - * 使用曲の長さを事前に提出すること
 - * 音響係が使用曲開始の合図を音響係員にすること
 - 作動合図は「スタート」停止は「ストップ」の言葉を使用すること
 - * 審査時間は演技時間内とする

4. 罰則（警告）

（1）参加不可

- ① 『1 参加資格（1）（2）（3）（4）（7）』規定に反した場合。
 - * 参加資格を失うこともある

（2）違反失格

- ① 『2. 構成と編成』規定に反した場合。
- ② 非社会的な行為、大会主旨に反する行為があった場合。
 - * 成績判定・表彰は授与されないものとする

（3）警告

- ① 『1. 参加資格（5）（6）』規定に反した場合。
- ② 『3. 演技』規定に反した場合。
- ③ 『7. その他（1）』規定に反した場合。
- ④ 大会実行委員会の指示に従わなかった場合。
 - * 上記に該当した団体は、実行委員長及び審査委員長より警告書を提示する。警告内容により、または2回連続警告を受けた団体は、次回大会の出場資格を失うこともある。

（4）注意

- ① 他の参加団体に迷惑となる行為のあった場合。
- ② 演技中に危険な行為のあった場合。
- ③ 『7. その他』規定に反した場合。
 - * 上記に該当した団体は、実行委員長より注意書を提示する。注意内容により、または2回連続注意を受けた団体は次回大会の出場資格を失うこともある。

5. 表 彰

全出場団体に金賞・銀賞・銅賞のいずれかを授与する。

6. 全国大会への推薦

全国大会へは、第46回バトントワーリング東海大会の成績により推薦する。

7. その他

(1) 1. 参加資格の補則

*大会参加に要する経費は、参加団体の負担とする

*納入された大会参加費は、返却しない

*当日チェックイン時において、出場メンバーの変更は登録補欠メンバーのみ認める

*当日チェックイン時において、出場メンバー数の変更は登録申請人数内であれば認めるが、チェックインシートに理由を記載して提出をすること。

*当日チェックイン後に人数の増減（申し込み人数以内であること）がある場合は入場口係員に申し出る
こと。

(2) 出演団体は、代表者1名が「参加団体代表者打ち合わせ会議」に出席すること。

(3) 出演順は、参加団体代表者打ち合わせ会議において各団体代表が抽選の上決定する。

(4) 大会参加区分は、各県協会・支部または大会実行委員会より推薦された部門であること。

(5) 特別演技（エキシビション）は、該当大会の実施規定に従って実施する。

(6) 特別演技（エキシビション）参加に関わる経費は参加団体の負担とする。但し、選手登録会費は免除とする。

(7) 演技に使用する楽曲については、編集・編曲を含め著作権法を遵守し、各団体の責任において正当な届出と許可を得ておくこと。

(8) 音響係1名（登録引率者以外は入場券を購入しなければ会場に入場できない）は使用許諾のある演技曲の入ったCDを出演団体3団体前までに演出進行部音響席に持参し、作動及び停止の合図を行うこと。作動合図は「スタート」停止合図は「ストップ」の言葉を使用すること。

(9) 本規定の主旨を変更することなく、大会実行委員会において字句の加除訂正を行うことが出来る。

(10) 指定された場所以外での会場内外でのウォームアップなどは厳禁とする。

(11) 今大会に限り観客は登録制とし、参加者1人に対し観覧は2人のみとする。

(12) 学校部門と一般部門の入れ替え制にて行う。（フェスティバルも同様）

(13) 今後の状況によって、無観客・内容変更・中止になる場合もある。

フェスティバル実施規定

1. 参加資格

- (1) 2020年9月1日現在、一般社団法人日本バトン協会に団体加盟登録している団体。
- (2) 本フェスティバルの主旨に賛同する未加盟団体。
- (3) 2020年9月14日(月) 14:00までに所定の参加手続きを終えていること。

① 参加申込書の提出

- * 大会提出書類及びアンケート①参加申込書のみ9月1日(火)までに東海支部事務局までにFAXはメールにて返送ください。
- * 全ての書類は期日までに各県事務局に提出下さい。(各県事務局より東海支部へ提出)

② 大会参加費 出場者(補欠2名を含む)1名につき1,000円を下記口座へ納入(納入された参加費は返却しない)

* 大会参加費の内訳はプログラム、参加章バッチ、及び傷害保険の費用等とする

* 振込先

三菱東京UFJ銀行 店番288 (普通) 口座番号 0149181

日本バトン協会 東海支部 事務局長 竹内 圭子

③ 出場メンバー表・構成員登録書の提出

- (ア) 出場メンバーとは、当日演技フロアに入場し演技する者であること
 - (イ) 出場メンバー数は、申請した人数内であること
 - (ウ) 構成・編成は、各県大会推薦と同一であること
 - (エ) 登録引率者は、出場メンバー15名に対し1名(最大5名)
 - (オ) 音響係(登録引率者と兼任可能)を1名登録すること(登録引率者以外の音響係は、チケットを購入すること)
- (4) 音楽著作権に関する書類の提出
 - * 申請中の場合はそれを証する書類を提出すること
 - (5) その他大会実行委員会が指定した書類の提出

プログラム写真については各団体で撮影し、データを県協会事務局にメールにて送信下さい。

* データには団体名・部門を必ず、記入して下さい。

☆ ①部門・編成の出場枠については、特に定めない。

2. 構成と編成

* 自由とする

3. 演 技

(1) 演技フロア

- ① 演技フロアは別記の通りとする。
- ② 演技フロアへの入場は登録メンバーのみとする。但し、幼稚園の部・保育園の部・未就学の部については補助員として適正数入場する事ができる。
- ③ 別記の通り、演技フロアに入場の為のスタンバイエリアを設ける。

(2) 入退場

- ① スタンバイエリアへの入場口は大会実行委員会の指定した扉を使用すること。
- ② 出場メンバーはスタンバイエリアからアラーム音の合図に従って入場し、退場ラインから退場すること。

(3) 演技時間及び計時

- ① 各部門は4分以内とする。
- ② 演技時間の計時は、入場の合図をした時点からすべての出場メンバーと器物が退場ラインを通過した時点までとする。
- ③ 大会運営上目安の時間を守ること。(必要な演技時間については、参加申込時に申し出て下さい)

(4) 演技曲・演技用録音CD

- ① 各部門においては、音響係(構成メンバー以外の1名)が演技に使用する演技用録音CDを当日音響席に持参し、作動及び停止の合図を行なうこと。
- ② 作動及び停止の合図は「スタート」、「ストップ」の言葉を使用すること。

4. 器 物

器物の使用は、一般部門ペップアーツ編成のみとする

「器 物」とは、バトン・ポンポン・手具・ユニフォーム類のどれにも属さず、演技者以外の物を総称して器物とする。

「手 具」とは、演技者個人が容易に携帯でき、自らが用いるものを手具とする。

「特殊効果」とは、乾電池を使用しフラッシュ・ストロボ・各種ライト類(ケミカル類含)等の光の効果を用いたもの全てを特殊効果とする。

- ① 手具・器物の搬入搬出は、バトンを含め安全かつ迅速に行い、責任を持って搬入搬出をすること。
 - * 搬入搬出とは演技フロアへの入退場だけのことではなく、会場への入館から退館までの全行程をいう
 - * 搬入搬出は指定した通路を使用し、全ての出場メンバー(手具・器物を含む)は定められた場所で待機すること
 - * 待機エリア・ウォーミングアップエリア及び入退場口については実行委員会が指定する
- ② 器物の大きさは、フロア内を一人で持ち運びできる範囲内

- ③ 特殊効果は、使用方法・数量等の詳しい説明書を申請し許可された場合のみ使用可能とする。
- * 乾電池以外の電源の使用は禁止する
 - * 化学反応で発光するケミカルライト類は製造会社により安全保証されているもののみ使用可能とする
 - * 火気・ガス類・液体類及・固形燃料類及び会場の電源の使用は禁止とする
- ④ 国旗等の使用は敬意を損なわない最大限の注意をし、フラッグ等に用いる場合は原形の使用は禁止する。

5. 講 評

全て総合的に講評する。

6. 表 彰

全出場団体に参加記念の感謝状を授与する。

7. その他

- (1) 大会参加に要する経費は出演団体の負担とする。
- (2) 大会参加区分は、各県協会・支部または大会実行委員会より推薦された部門であること。
- (3) 納入された参加費は返却しない。
- (4) フロアに入場できる人数は登録人数以内とするが、メンバーの変更は認める。
- (5) 出演団体は代表者1名が必ず「出演団体打合せ会」に出席すること。
- (6) 出演順は「出演団体打合せ会」で抽選の上決定する。
- (7) ~~指定された場所以外での会場内外でのウォームアップなどは、厳禁とする。~~
- (8) 音響係1名（登録引率者以外は入場券を購入しなければ会場に入場できない）が、使用許諾のある演技曲の入ったCDを出演時間3団体前までに演出進行部音響席に持参し、作動及び停止の合図を行うこと。作動合図は「スタート」停止合図は「ストップ」の言葉を使用すること。
- (9) 本規定の主旨を変更することなく、大会実行委員会において字句の加除訂正を行なうことができる。
- (10) **今大会に限り観客は登録制とし、参加者1人に対し観覧は2人のみとする。**
- (11) **学校部門と一般部門（フェスティバルも含む）の入れ替え制にて行なう。**
- (12) **今後の状況によって、無観客・内容変更・中止になる場合もある。**

日本バトン協会東海支部

【事務局】 〒460-0022 名古屋市中区金山2-11-6 カーサ金山201

TEL (080) 1614-2005 FAX (052) 265-9251

E-mail tokai_jbta2013@forest.ocn.ne.jp

令和2年8月11日現在

